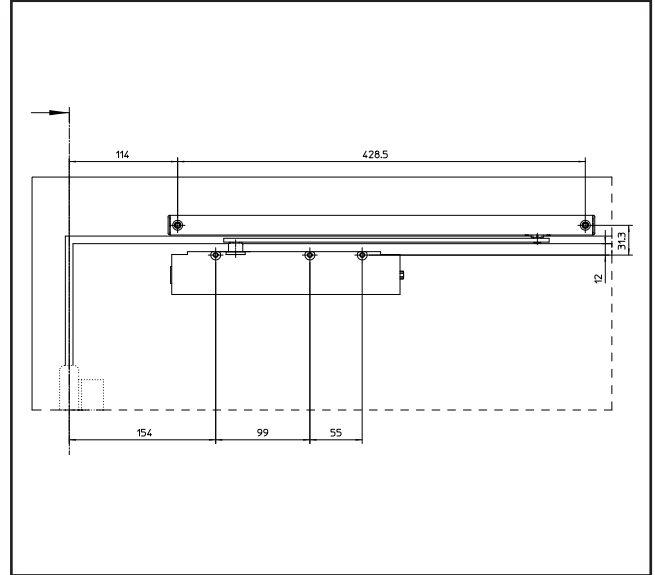


# 500.0560.01

GEZE TS3000B Door Closer - Satin Stainless Steel Cover



## Product Specification

Fire and smoke protection doors  
Right and left single-action doors  
Single-action doors up to 1100 mm leaf width  
Door leaf installation on the hinge side or opposite hinge side  
Transom installation on the opposite hinge side  
Closing force of EN2-4 with variable adjustment

Hydraulic latching action which accelerates the door shortly before it is closed  
Integrated back check, slows down doors that are thrown open forcefully  
Closing speed can be individually adjusted  
All functions can be adjusted from the front, except for the closing force which is on the side

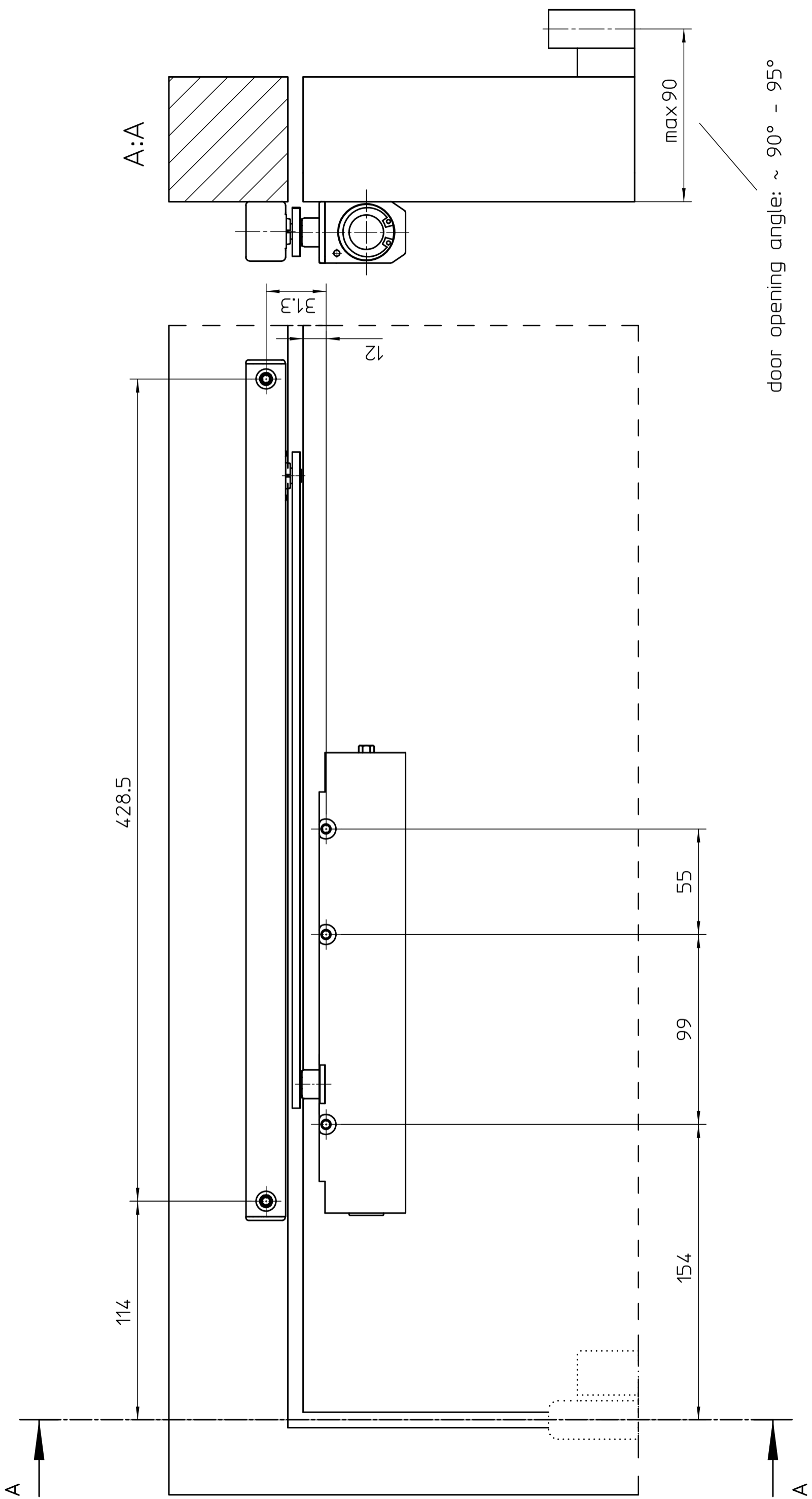
## Specification

Finish	Satin Stainless Steel Cover
Power Size	EN2-4 with variable adjustment
Max Door Width	1100mm
Backcheck	Yes
Adjustable Latching Action	Yes
Adjustable Closing Speed	Yes
Opening Angle	130 °
Fire Doors	Yes - Fire and smoke protection doors
Performance Tested	BS EN 1154
Length	260mm
Width	49mm
Height	40mm

For more information please contact

01451 824110 | sales@wellinguk.com | www.wellinguk.com

Welling Ironmongery Ltd, Unit R1, Bourton Industrial Park, Bourton on the Water GL54 2HQ



door opening angle: ~ 90° - 95°  
with 80: ~100°

		GEZE GmbH P.O. Box 13 63 71226 Leonberg Germany		Benennung / designation <b>INSTALLATION DRAWING</b> TS 3000 B, opposite hinge		Blatt / von sheet / of 1 / 1		Material-Nr. ID-no.	
vertraulich / confidential		Datum / date 15.10.12		Name / name tb16		Maßstab scale 1:1		Zeichnungs-Nr. / document-no. 20542-0-3	
erstellt / drawn		gepr. / checked		Ersetzt für: Subst. for:		Sprache / language D			
E00		15.10.12		tb16		*		Ersetzt durch: Subst. with:	
EMPB		Doc.version Doc.version		Datum date		Name name		Doc.-change no.	

Diese Zeichnung entspricht dem Entwicklungsstand des Zeichnungsdatums bzw. der letzten Änderungsanforderung. Aus der Benutzung der Zeichnung können keine Ansprüche, gleich welcher Art, einschließlich Schadensersatzansprüche, abgeleitet und gegen GEZE geltend gemacht werden. Das Eigentum bleibt unser Eigentum und ist Dritten nur für die Vertragsdauer zur Benutzung überlassen. Sämtliche sich aus der Zeichnung ergebenden Ansprüche stehen ausschließlich GEZE zu. Ohne vorherige Zustimmung von GEZE darf diese Zeichnung weder vervielfältigt noch Dritten zugänglich gemacht werden. This drawing shows the actual state of product development at the date of the drawing or the revision date. No claims or damages in any form can be made against GEZE or its subsidiaries or third parties on the basis of this drawing or the drawing. All rights reserved. All rights remain in possession of GEZE. This drawing may not be copied or handed over to third parties without the express consent of GEZE.

EMPB = Erstmusterprüfbericht / First sample test report