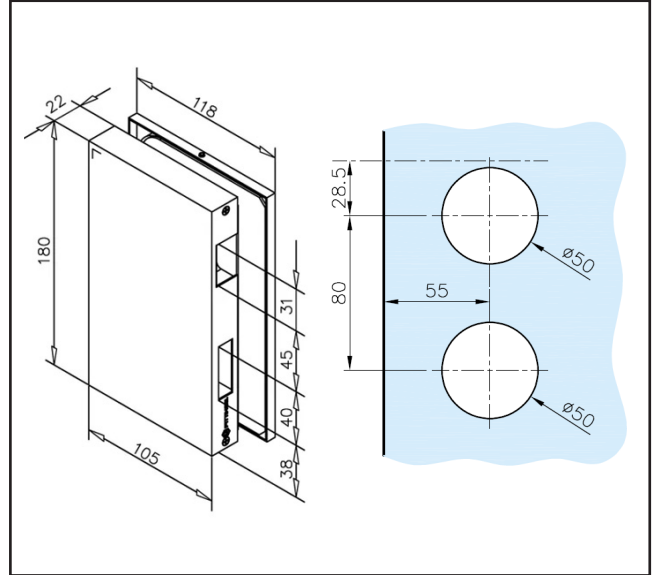


570.2935.39

Upright Glass/Glass Strike Box - Left Hand



Product Specification

The counter box is designed for glass assemblies.

The glass door lock falls accordingly into the strike box and the door closes.

DIN left

Suitable for 8 - 12 mm glass thickness

Specification

Finish	Black
Handing	Left Hand
Glass Thickness	8-12mm
Dia Glass Hole	50mm
Height	180mm
Width	118mm

For more information please contact

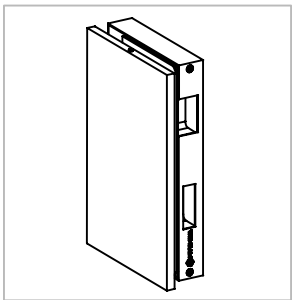
01451 824110 | sales@wellinguk.com | www.wellinguk.com

Welling Ironmongery Ltd, Unit R1, Bourton Industrial Park, Bourton on the Water GL54 2HQ

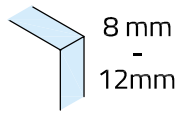
Technische Daten:
Riegelaufnahme - MIRANKA

Datasheet:
Strike box - MIRANKA

Art. 45.2935.001.12
Art. 45.2935.001.26



Ausführung:
Options:



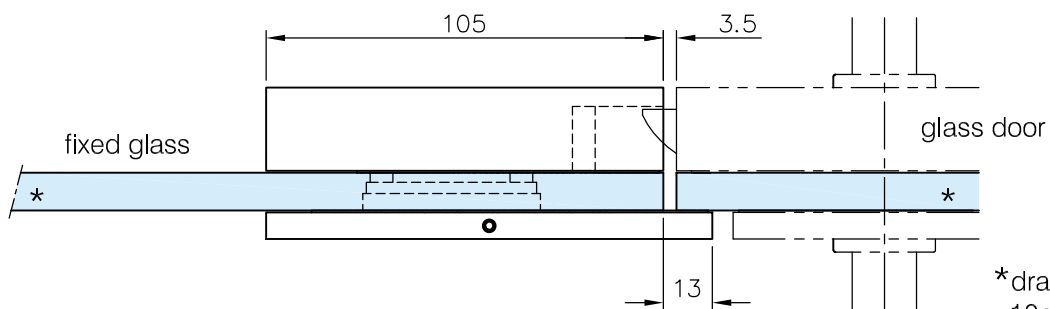
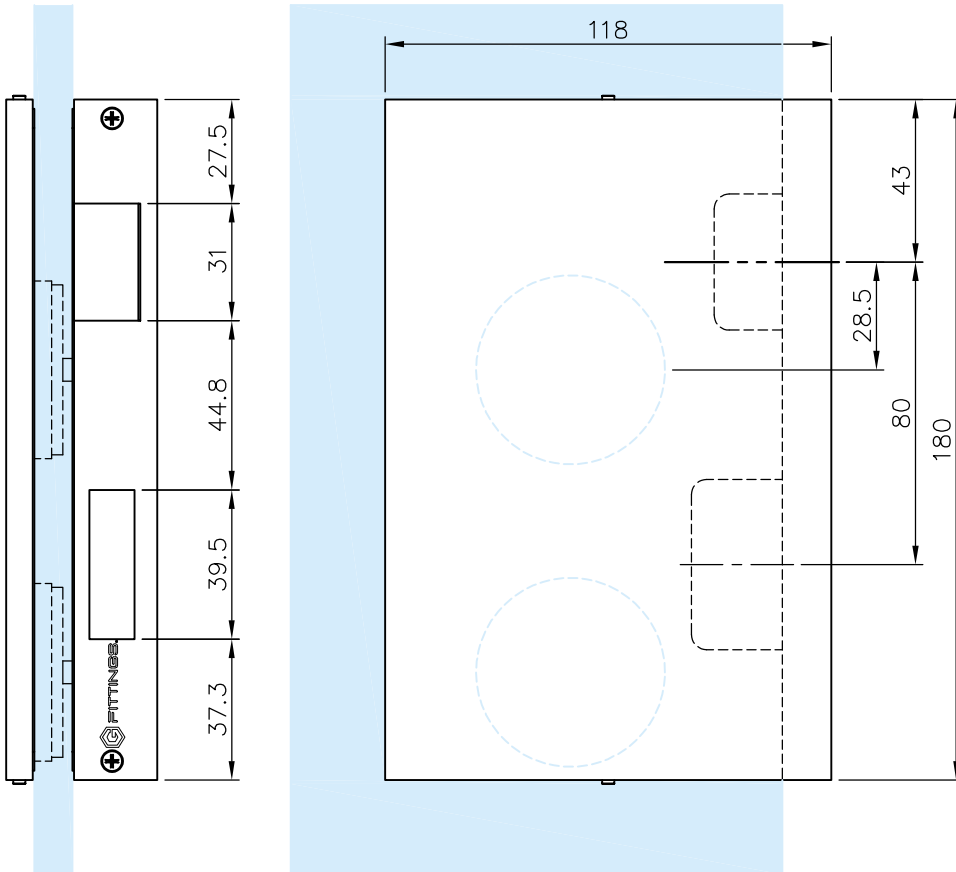
DIN links/left

Material: V2A
Material: Stainless steel AISI 304

Gewicht: / Weight: 1,4 kg

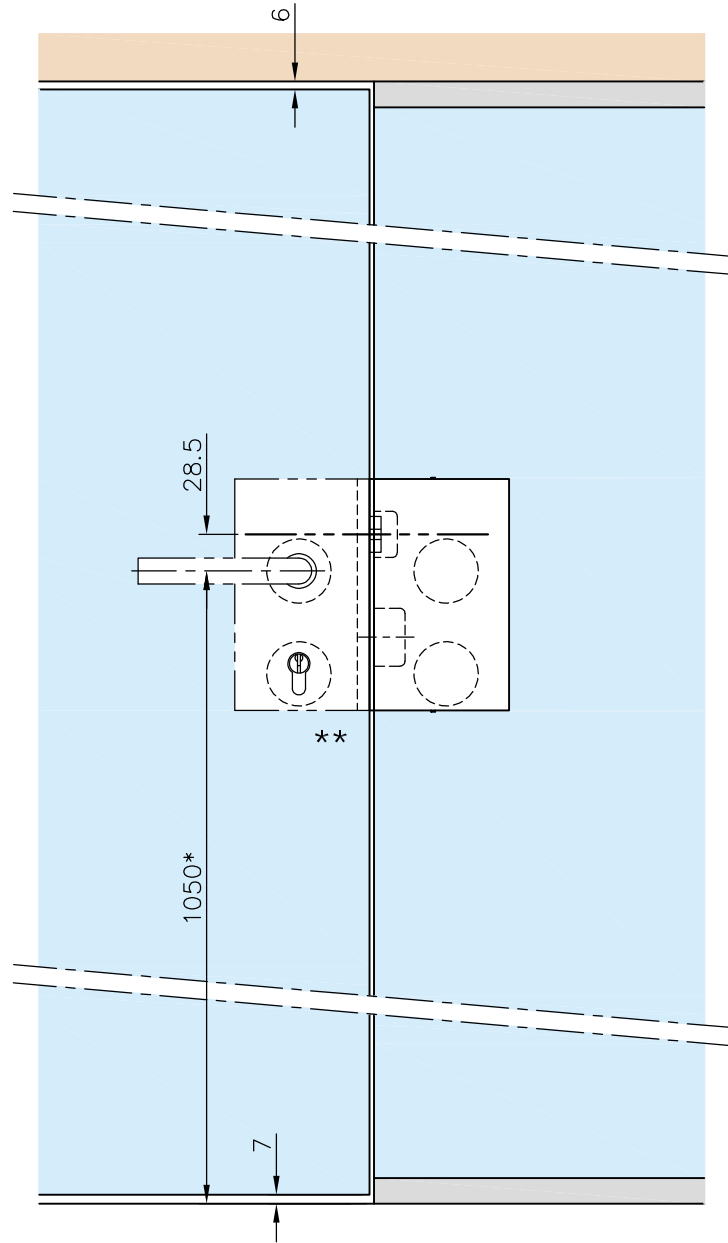
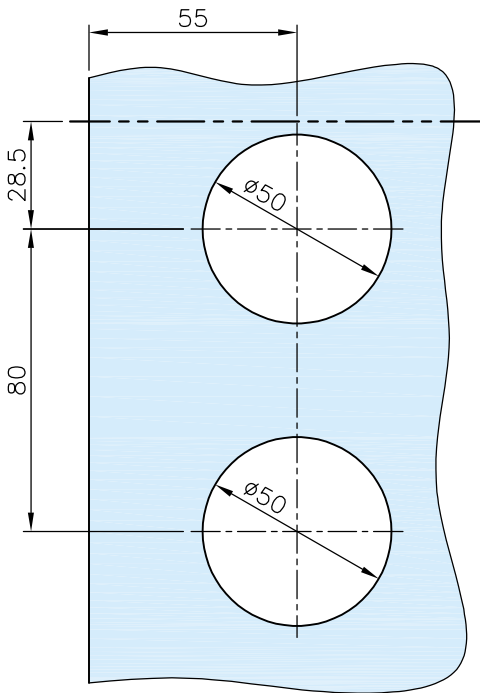
Oberflächen:
Finish: Edelstahl-Design
Stainless steel design

Anthrazit-Design
Anthracite design



*drawing shows
10mm glass

Art. 45.2935.001.12
 Art. 45.2935.001.26

Glasbearbeitung:
Glass preparation:


*Empfohlene Türdrücker Höhe
 *Recommended door handle height

**Beispiel zeigt DIN links Tür
 **Example shows DIN links door

G-FITTINGS GmbH

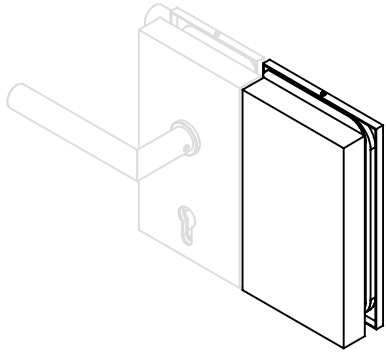
Marie-Curie-Straße 16-18
 46446 Emmerich am Rhein
 T +49 (0)2822 962 0
 F +49 (0)2822 962 221
 E sales@g-fittings.com

Montageanleitung: (Teil 2)
Office Gegenkasten - 2935 / 2945

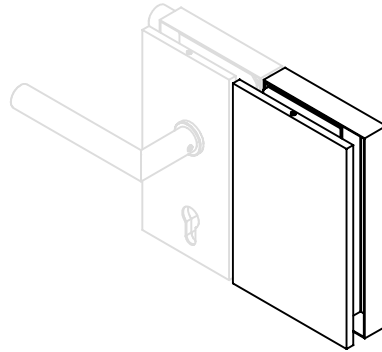
Installation manual: (Part 2)
Office strike box - 2935 / 2945

Art. 45.2935.001.xx	Art. 45.2945.001.xx
Art. 45.2935.001.xx	Art. 45.2945.001.xx

Ausführung:
Options:



45.2935.001.xx
DIN links
DIN LH

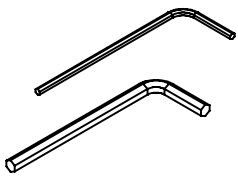


45.2945.001.xx
DIN rechts
DIN RH

Montage Office Glastürschloss siehe **Teil 1**
Strike Office Glass Door Lock see **part 1**

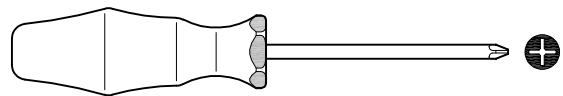


Im Lieferumfang enthalten - Scope of supply



Inbus - 4mm / 2mm
Allen key - 4mm / 2mm

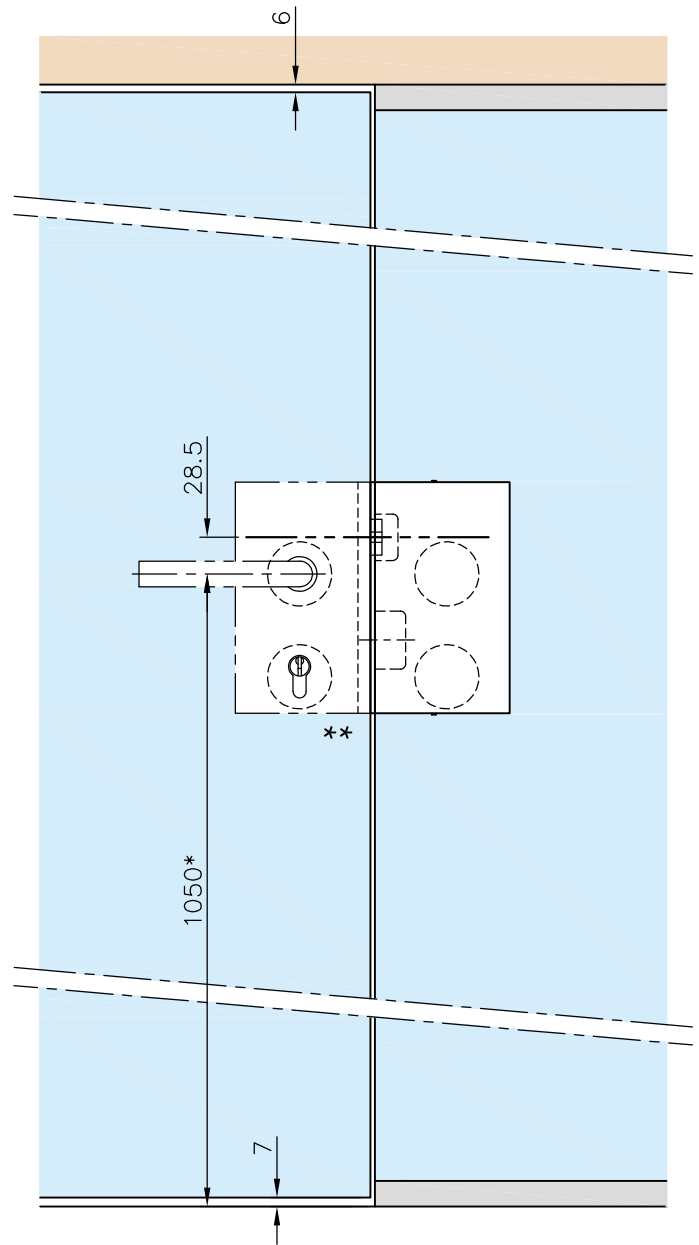
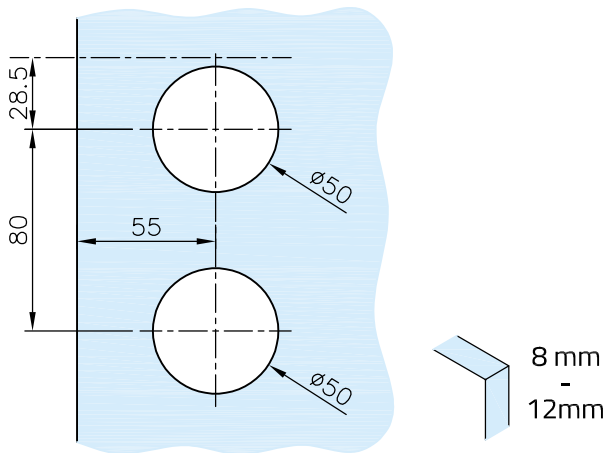
Montagewerkzeug:
Mounting tools:



G-FITTINGS GmbH

Marie-Curie-Straße 16-18
46446 Emmerich am Rhein
T +49 (0)2822 962 0
F +49 (0)2822 962 221
E sales@g-fittings.com

Glasbearbeitung:
Glass preparation:



Wichtig: Vor der Montage das Glas im Bereich der Klemmfläche reinigen.
Wir empfehlen **G-Fittings** Glasreiniger **art. 91.1800.000.00**
(Keine Verdünnung/Lösemittel verwenden!)

Important: The glass clamping area must be cleaned before installation.
We recommend **G-Fittings** glass cleaner **art. 91.1800.000.00**
(Do not use thinners/solvents!)

*Empfohlene Türdrücker Höhe
*Recommended door handle height

**Beispiel zeigt DIN links Tür
**Example shows DIN LH door

Für mehr Informationen siehe Datenblatt.
For more information see data sheet.



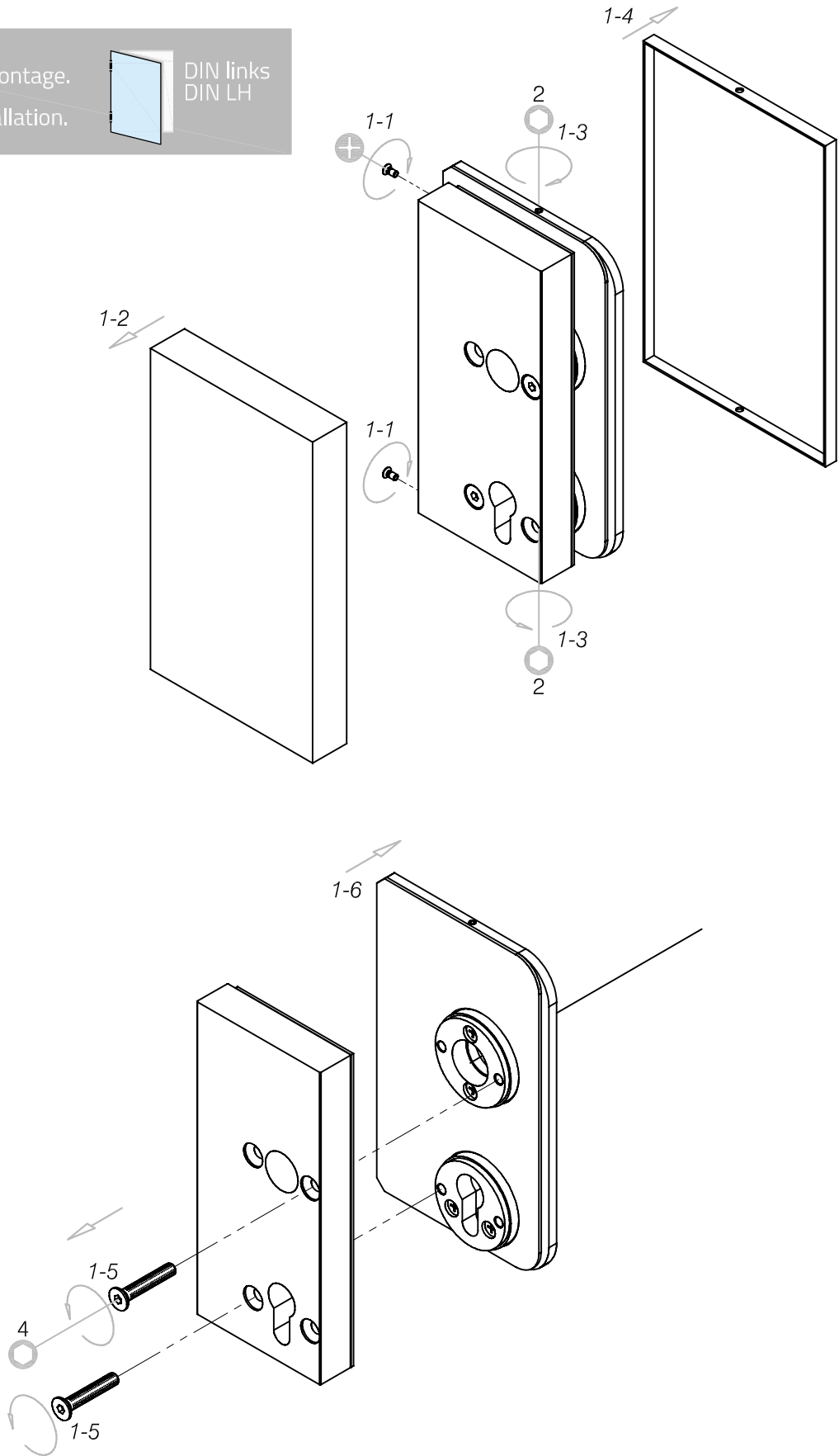
Glass door systems

1. Montage Vorbereitung:

1. Strike box preparation:

Anleitung zeigt DIN links montage.
Manual shows DIN LH installation.

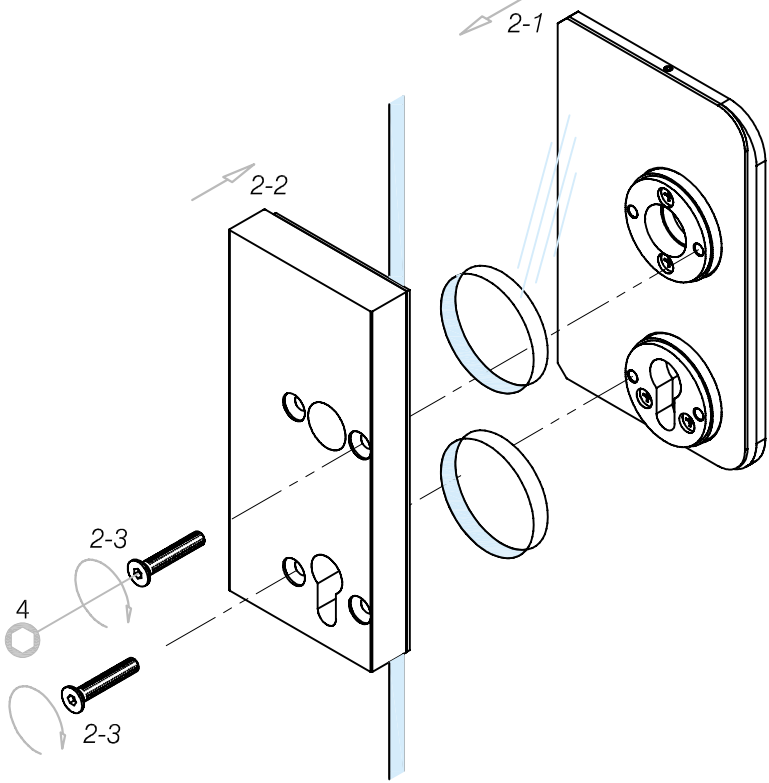
DIN links
DIN LH



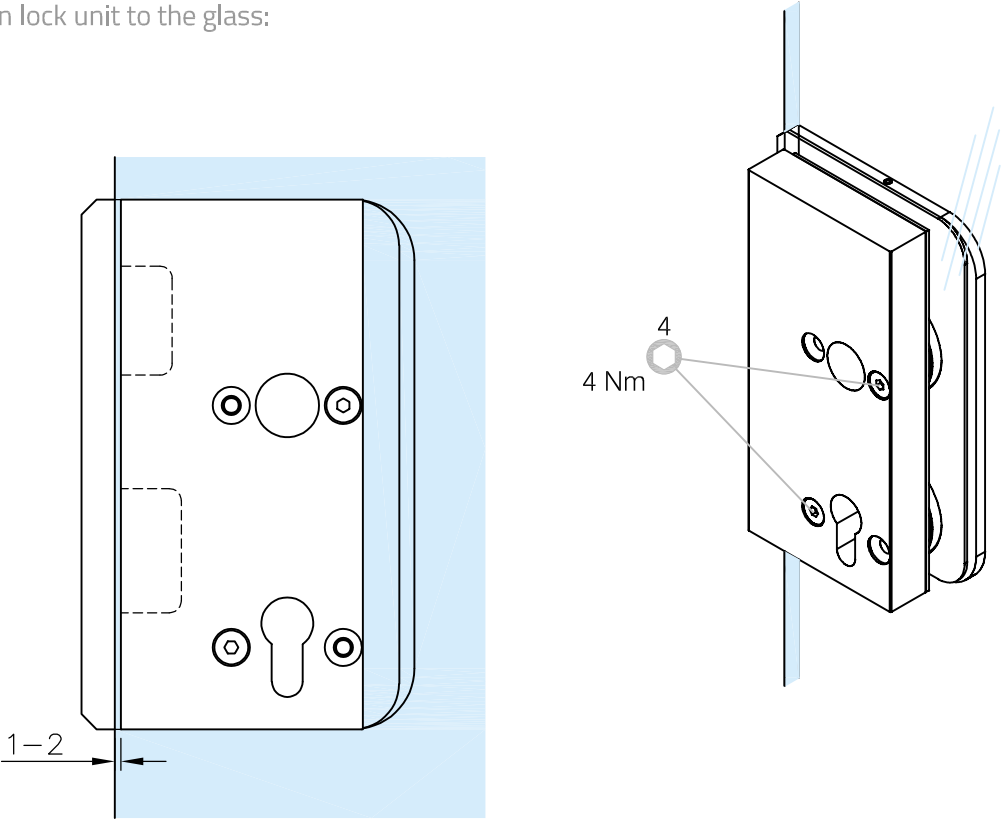
Stand 05.2022

Druckfehler und technische Änderungen vorbehalten / With reservation of printing errors and technical changes.

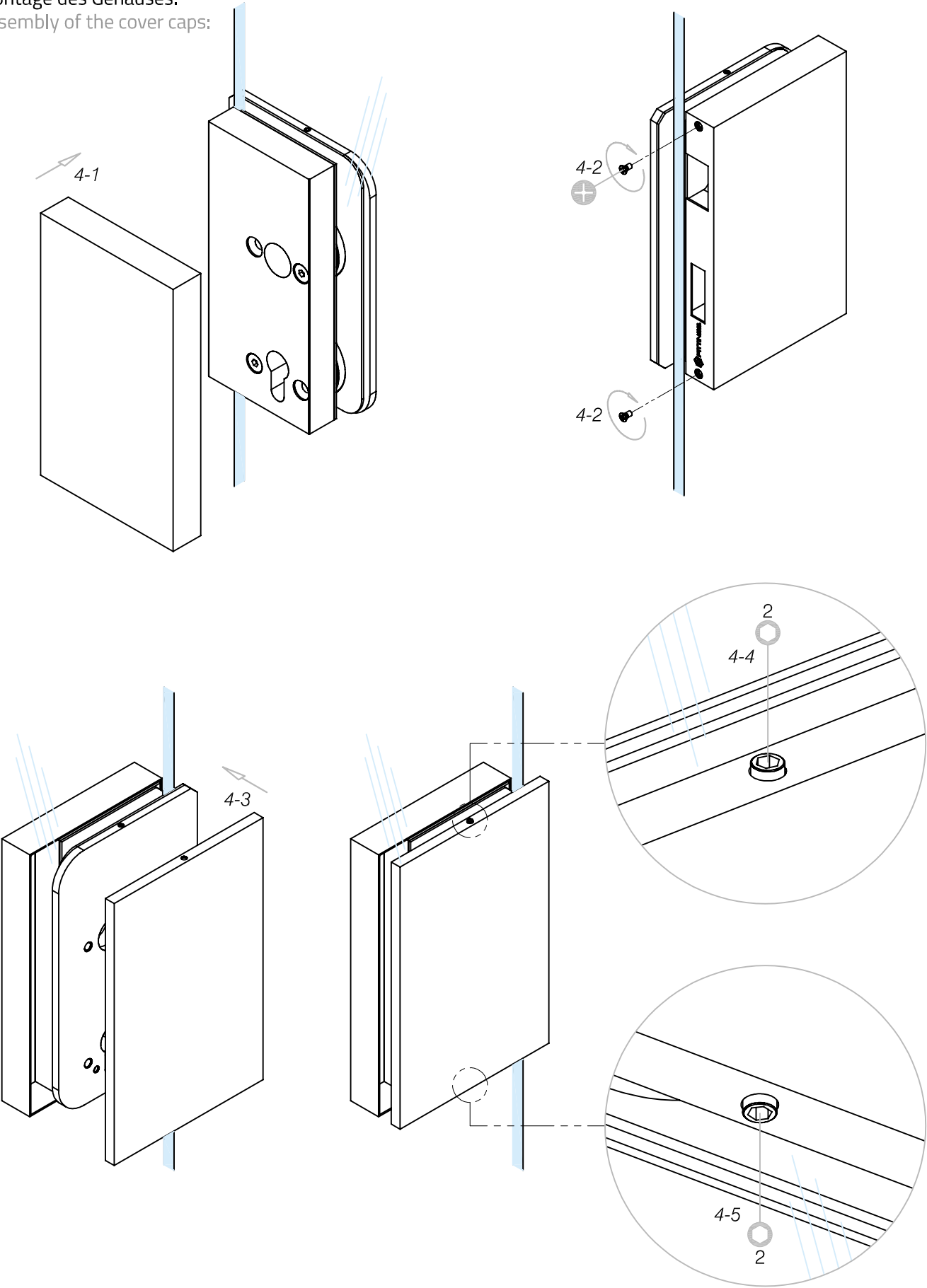
2. Montage des Gegenkastens:
2. Assembly of the strike box:



3. Schloss-Einheit am Glas ausrichten:
3. Align lock unit to the glass:



4. Montage des Gehäuses:
4. Assembly of the cover caps:



Stand 05.2022

Druckfehler und technische Änderungen vorbehalten / With reservation of printing errors and technical changes.

7. Funktionskontrolle mit Glastürschloss:
7. Function control with glass door lock:

Stand 05.2022

