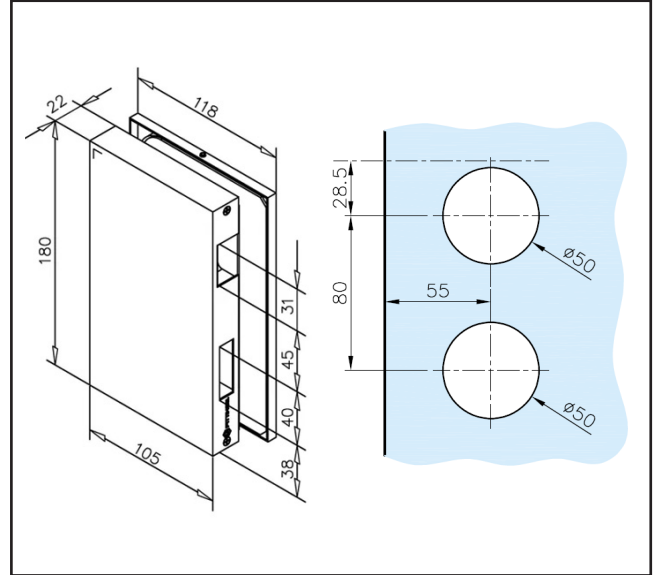


# 570.2935.01

Upright Glass/Glass Strike Box - Left Hand



## Product Specification

The counter box is designed for glass assemblies.

The glass door lock falls accordingly into the strike box and the door closes.

DIN left

Suitable for 8 - 12 mm glass thickness

## Specification

Finish	Satin Stainless Steel
Handing	Left Hand
Glass Thickness	8-12mm
Dia Glass Hole	50mm
Height	180mm
Width	118mm

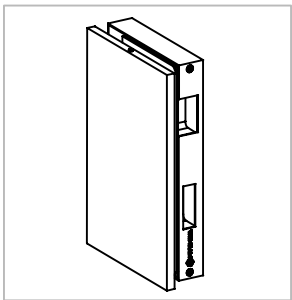
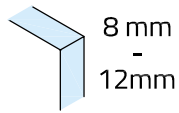
For more information please contact

01451 824110 | sales@wellinguk.com | www.wellinguk.com

Welling Ironmongery Ltd, Unit R1, Bourton Industrial Park, Bourton on the Water GL54 2HQ

Technische Daten:  
 Riegelaufnahme - MIRANKA

 Datasheet:  
 Strike box - MIRANKA

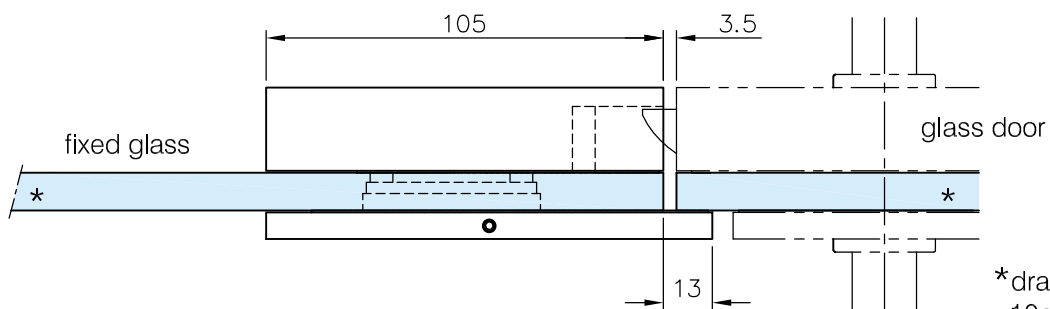
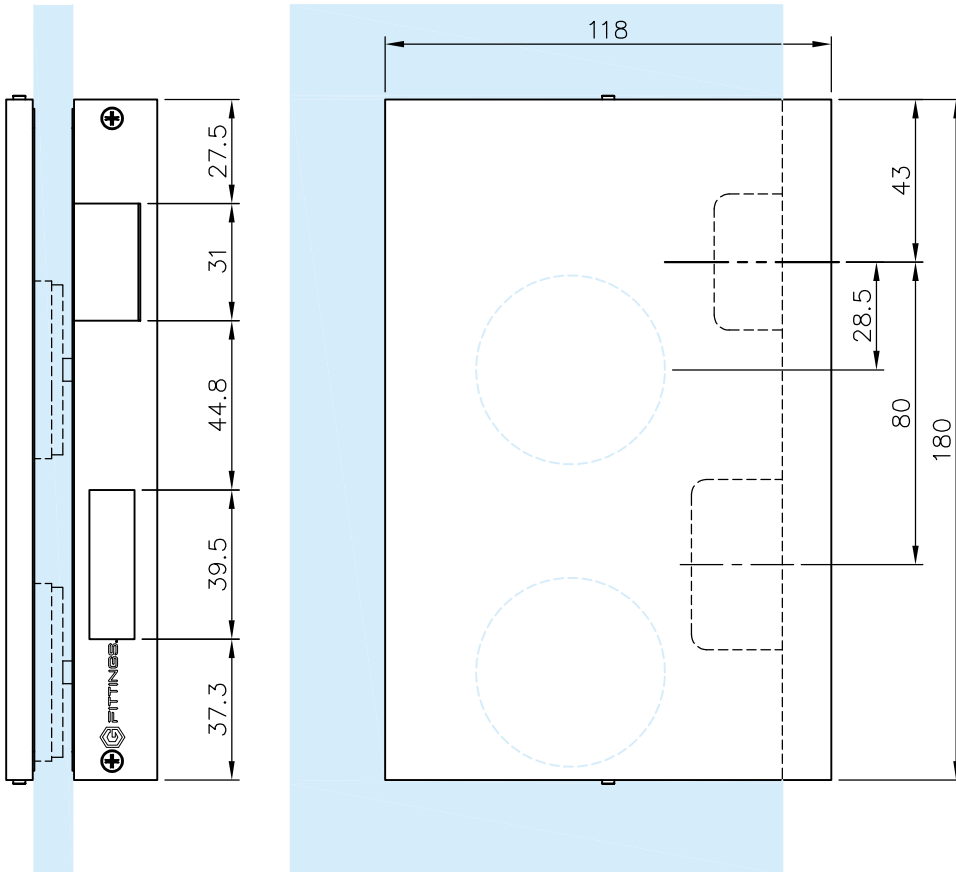
 Art. 45.2935.001.12  
 Art. 45.2935.001.26

**Ausführung:**  
 Options:

 8 mm  
 -  
 12 mm


DIN links/left

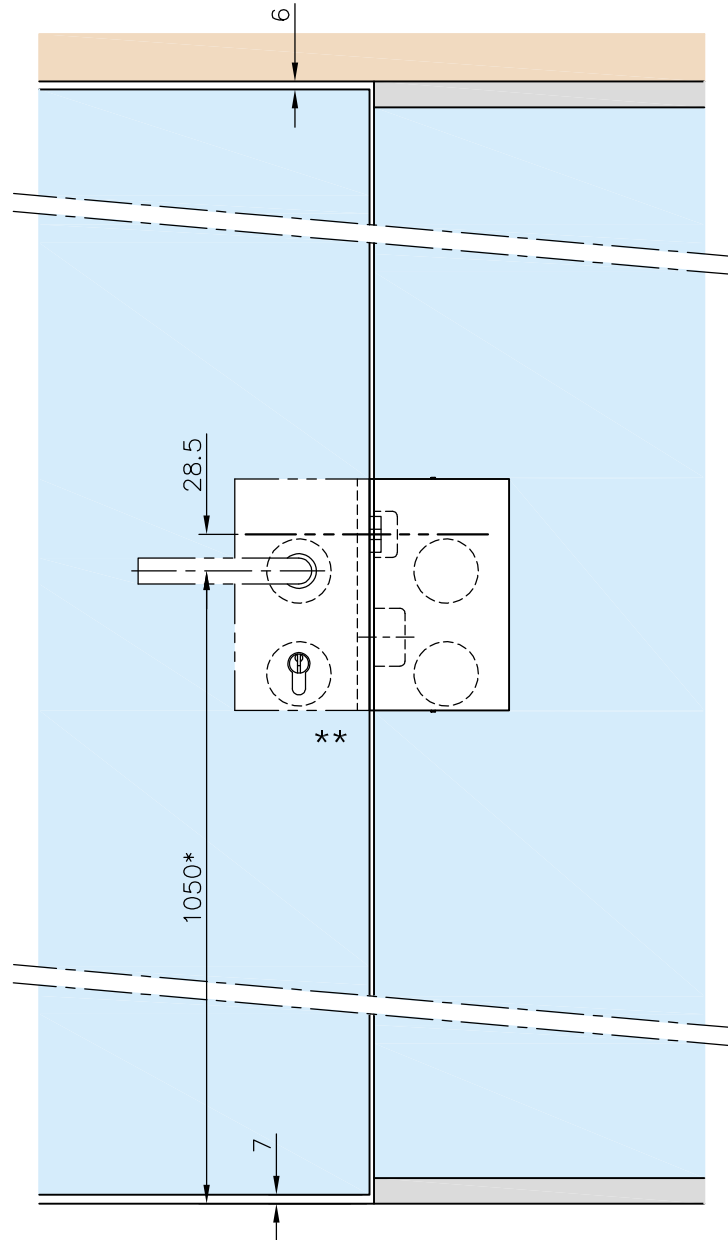
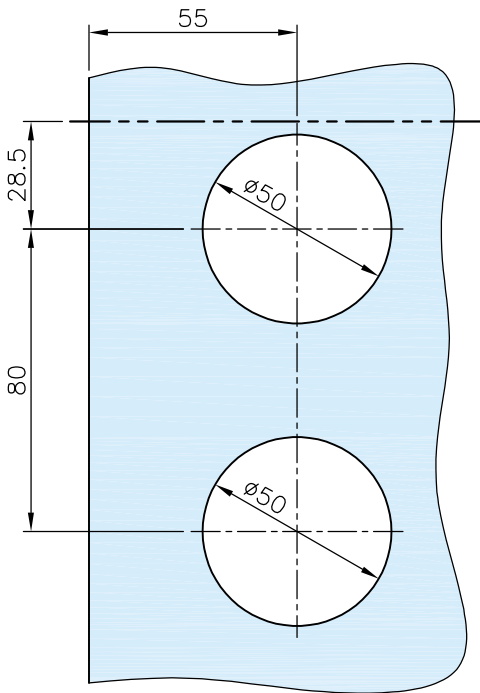
**Material:** V2A  
**Material:** Stainless steel AISI 304

**Gewicht: / Weight:** 1,4 kg

**Oberflächen:** Edelstahl-Design  
**Finish:** Stainless steel design

**Anthrazit-Design**  
 Anthracite design


Art. 45.2935.001.12  
 Art. 45.2935.001.26

**Glasbearbeitung:**  
**Glass preparation:**


\*Empfohlene Türdrücker Höhe  
 \*Recommended door handle height

\*\*Beispiel zeigt DIN links Tür  
 \*\*Example shows DIN links door

**G-FITTINGS GmbH**

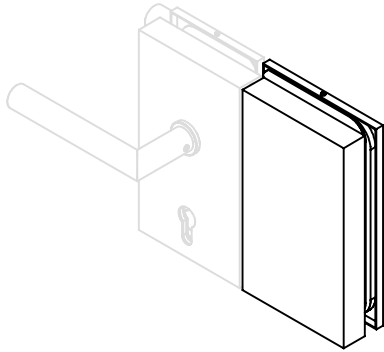
Marie-Curie-Straße 16-18  
 46446 Emmerich am Rhein  
 T +49 (0)2822 962 0  
 F +49 (0)2822 962 221  
 E sales@g-fittings.com

Montageanleitung: (Teil 2)  
Office Gegenkasten - 2935 / 2945

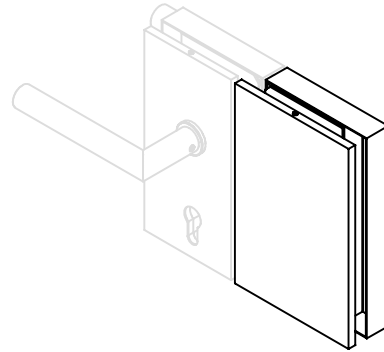
Installation manual: (Part 2)  
Office strike box - 2935 / 2945

Art. 45.2935.001.xx	Art. 45.2945.001.xx
Art. 45.2935.001.xx	Art. 45.2945.001.xx

Ausführung:  
Options:



45.2935.001.xx  
DIN links  
DIN LH

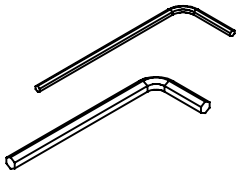


45.2945.001.xx  
DIN rechts  
DIN RH

Montage Office Glastürschloss siehe **Teil 1**  
Strike Office Glass Door Lock see **part 1**

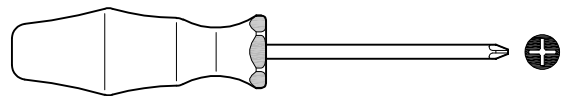


Im Lieferumfang enthalten - Scope of supply



Inbus - 4mm / 2mm  
Allen key - 4mm / 2mm

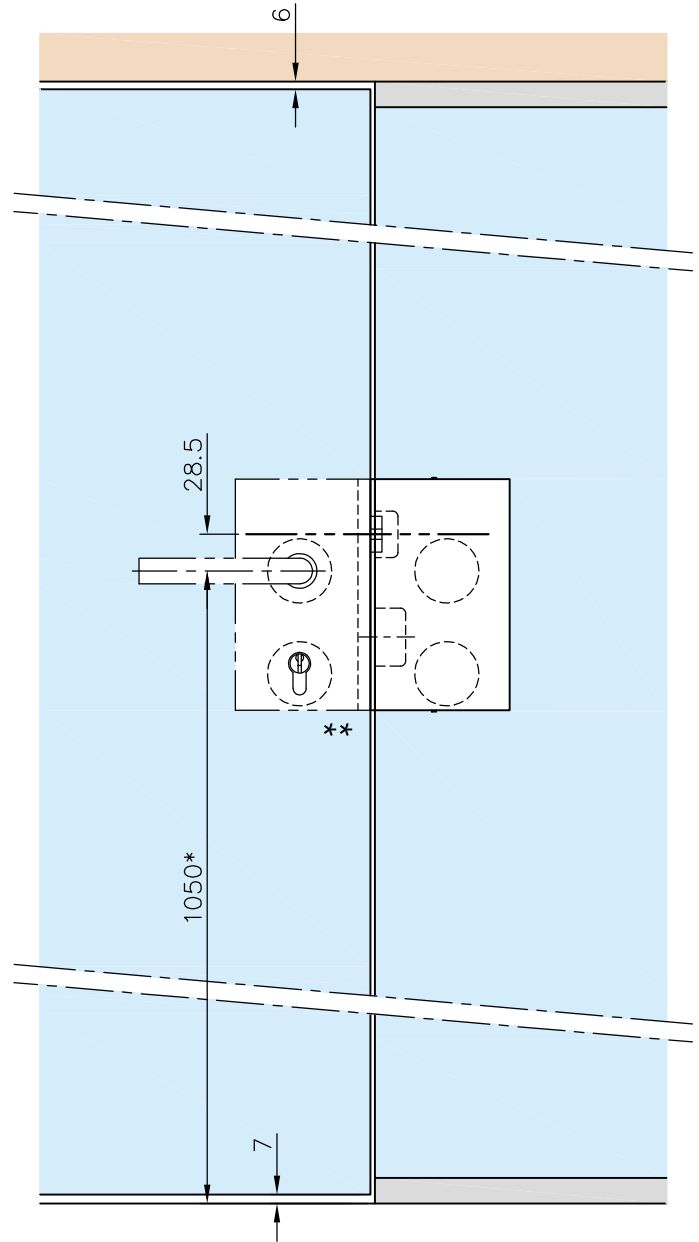
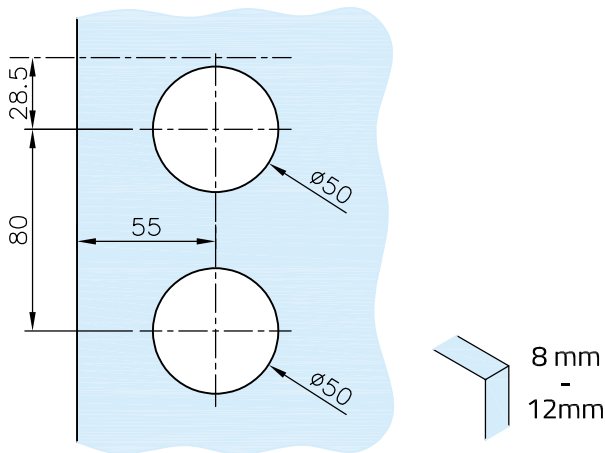
Montagewerkzeug:  
Mounting tools:



**G-FITTINGS GmbH**

Marie-Curie-Straße 16-18  
46446 Emmerich am Rhein  
T +49 (0)2822 962 0  
F +49 (0)2822 962 221  
E sales@g-fittings.com

Glasbearbeitung:  
Glass preparation:



**Wichtig:** Vor der Montage das Glas im Bereich der Klemmfläche reinigen. Wir empfehlen **G-Fittings Glasreiniger art. 91.1800.000.00** (Keine Verdünnung/Lösemittel verwenden!)

**Important:** The glass clamping area must be cleaned before installation. We recommend **G-Fittings glass cleaner art. 91.1800.000.00** (Do not use thinners/solvents!)

\*Empfohlene Türdrücker Höhe  
\*Recommended door handle height

\*\*Beispiel zeigt DIN links Tür  
\*\*Example shows DIN LH door

Für mehr Informationen siehe Datenblatt.  
For more information see data sheet.



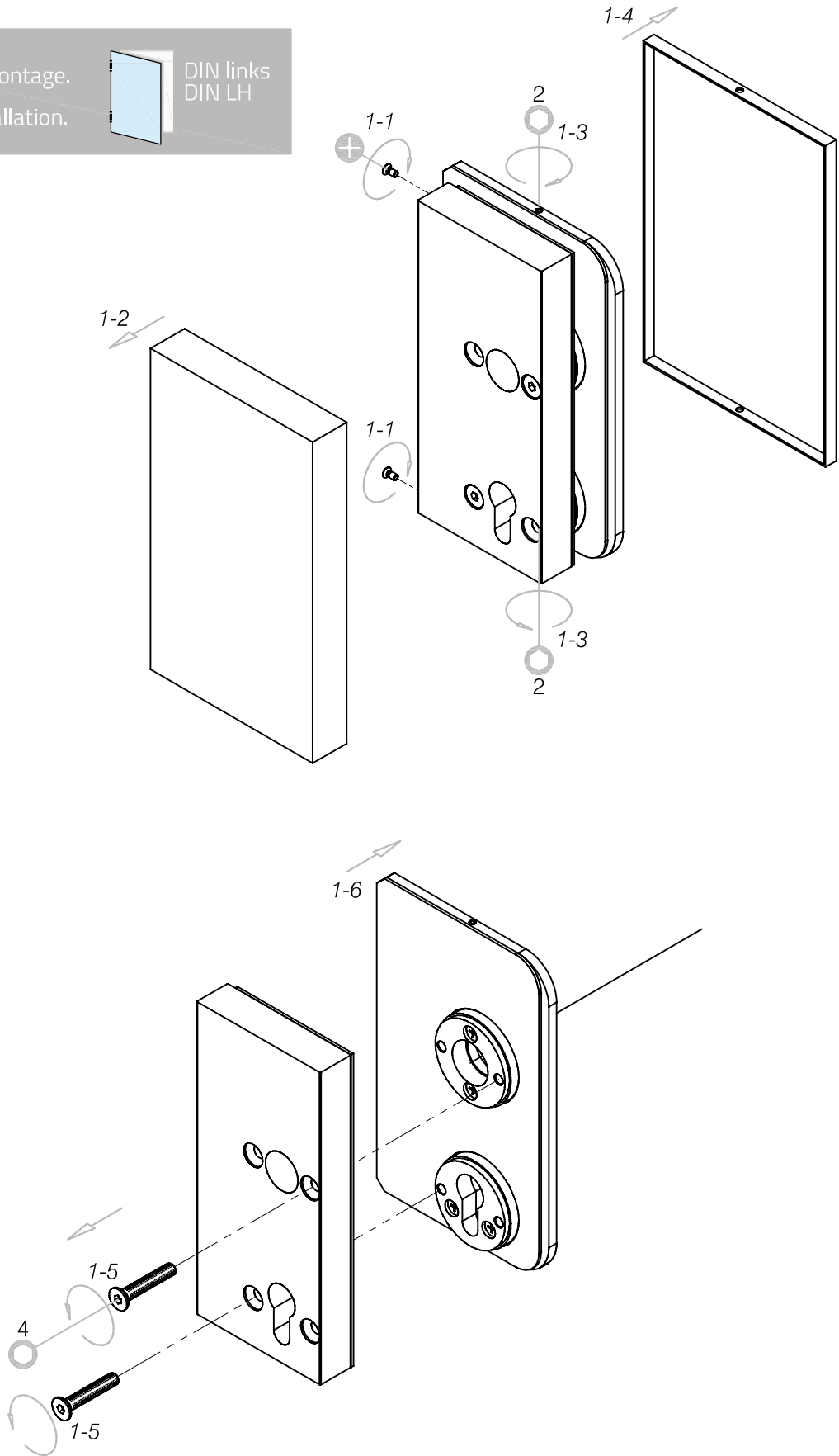
# Glass door systems

## 1. Montage Vorbereitung:

### 1. Strike box preparation:

Anleitung zeigt DIN links montage.  
Manual shows DIN LH installation.

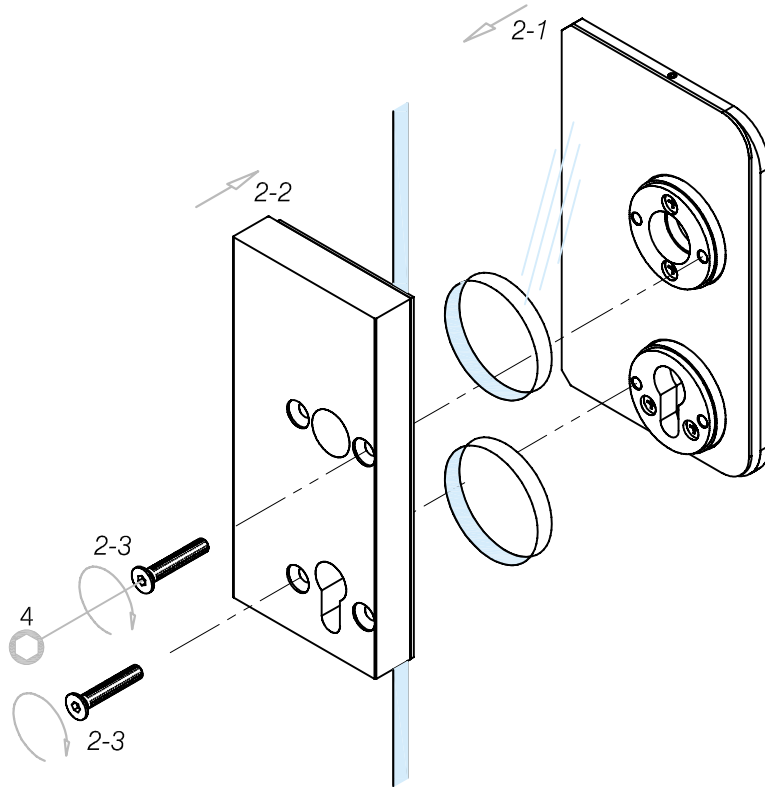
DIN links  
DIN LH



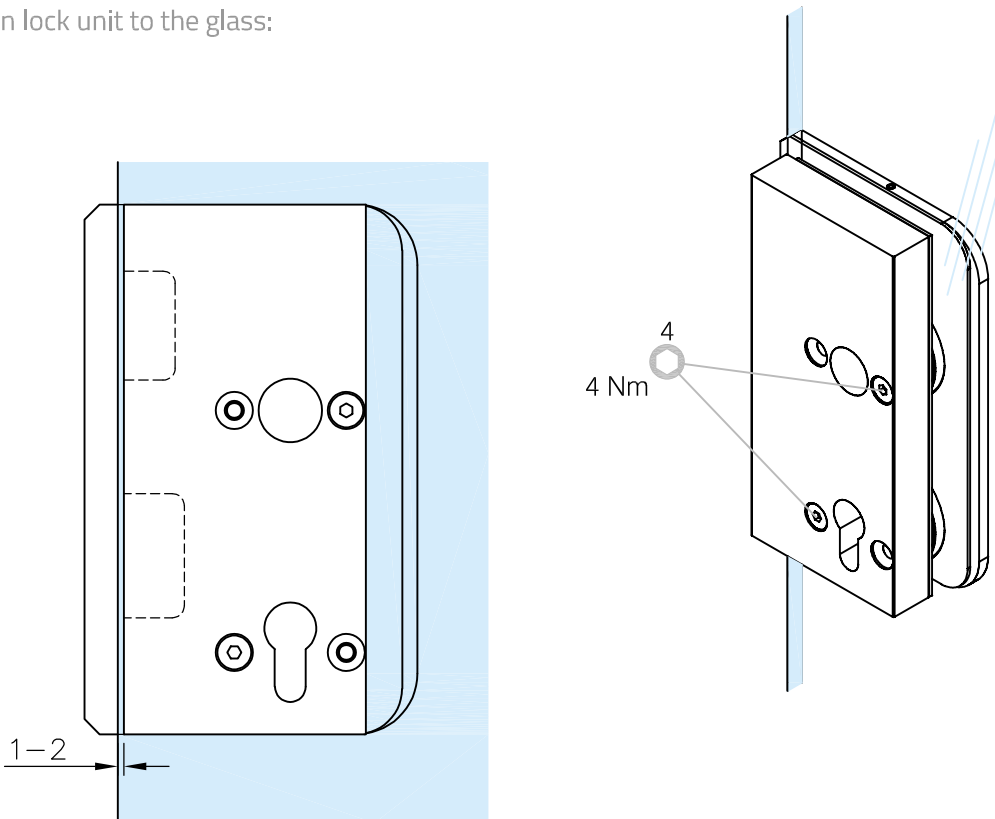
Stand 05.2022

Druckfehler und technische Änderungen vorbehalten / With reservation of printing errors and technical changes.

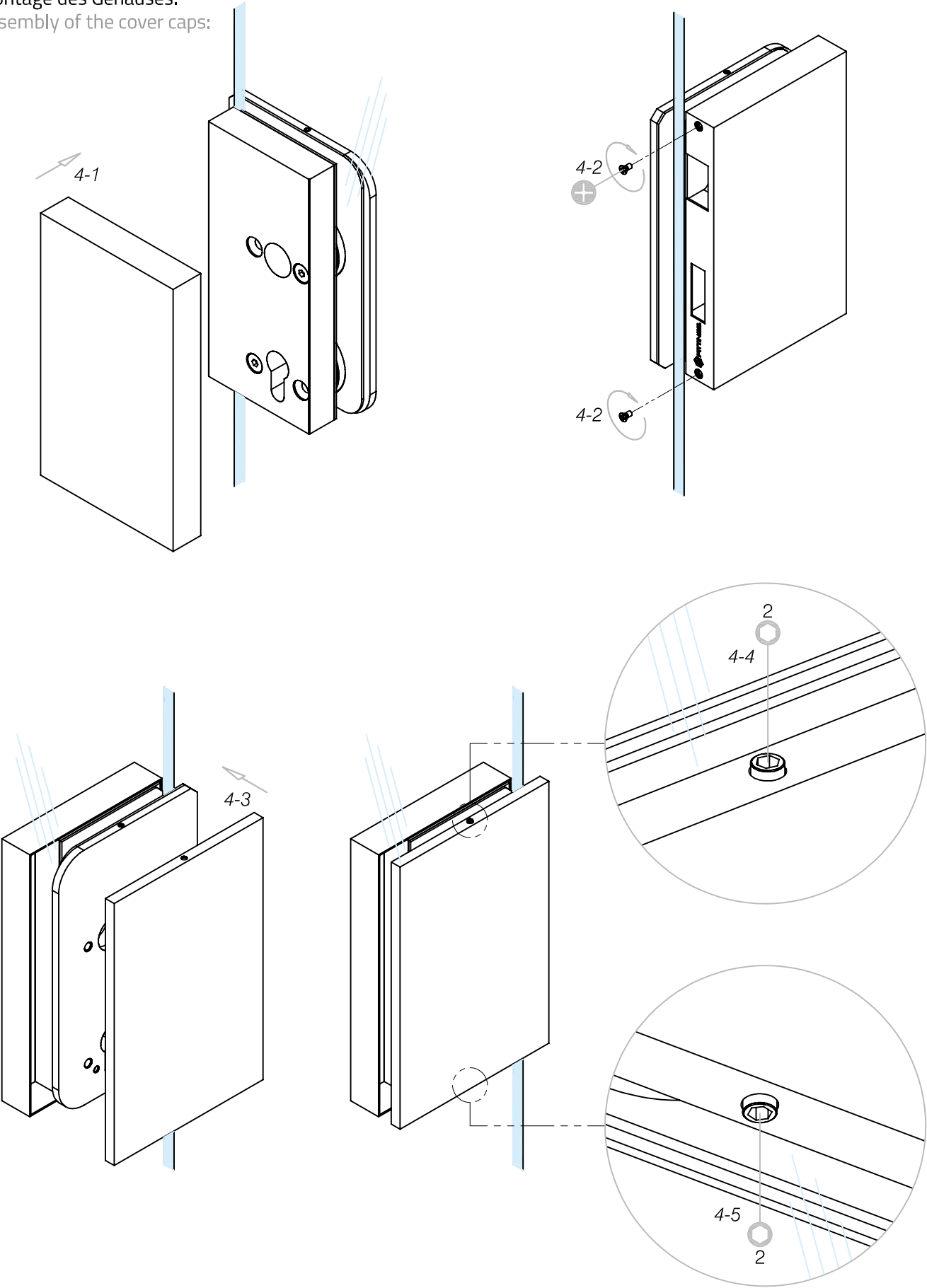
2. Montage des Gegenkastens:  
2. Assembly of the strike box:



3. Schloss-Einheit am Glas ausrichten:  
3. Align lock unit to the glass:



4. Montage des Gehäuses:  
4. Assembly of the cover caps:



Stand 05.2022

Druckfehler und technische Änderungen vorbehalten / With reservation of printing errors and technical changes.



7. Funktionskontrolle mit Glastürschloss:  
7. Function control with glass door lock:

Stand 05.2022

